

# Elosztó doboz

# MRU



## Leírás

Az osztódoboz alkalmazható befűjt és elszívott levegőhöz egyaránt. Elérhető több típusban és méretben. Mindegyik típus Ø63 méretű csonkokkal rendelkezik, amelyeken Lindab Safe tömítőgyűrű van, SR spirálkorcolt, vagy fél-flexibilis, vagy flexibilis légcsatorna csatlakozásához. Az osztódoboz padlóba építhető, de elhelyezhető bárhová, pl. mennyezetbe is.

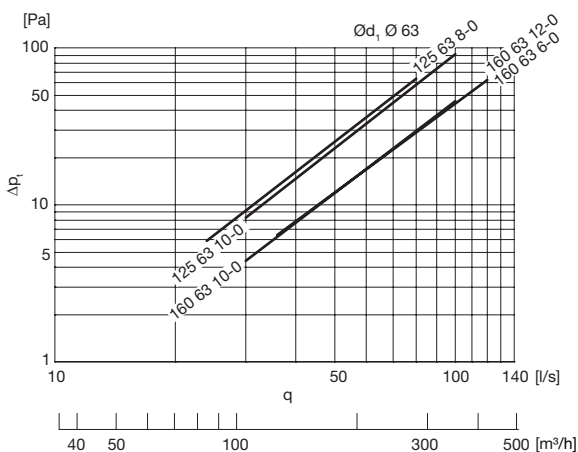
A biztonsági kapcsokkal könnyen rögzíthető az LFPE légcsatorna a csatlakozó csonkokra.

A doboz alján található két elforgatható füllel a doboz rögzíthető.

Teljesíti a "D" légtömörégi osztály követelményét.

## Műszaki adatok

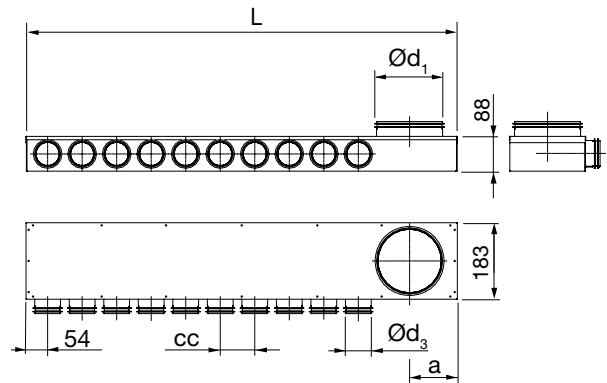
### Befűvés



### Rendelési minta

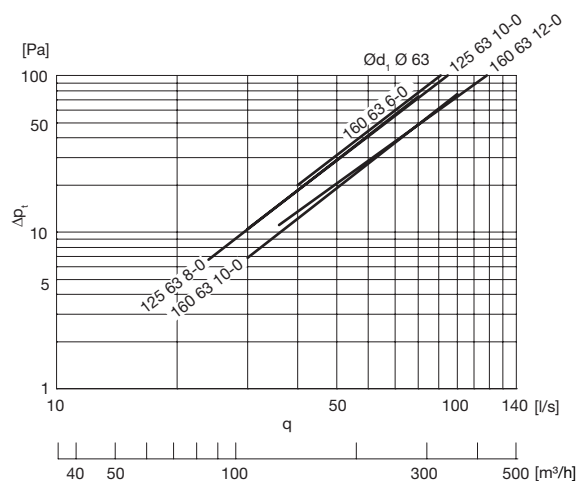
Termék	MRU	160	63	12-0
Méret Ød <sub>1</sub>				
Méret Ød <sub>3</sub>				
Típus				

## Méretetek



Ød <sub>1</sub> névl	Ød <sub>3</sub> névl	Típus	L mm	cc mm	a mm	m kg
125	63	8-0	888	93	85	3,20
125	63	10-0	1072	93	85	3,90
160	63	6-0	780	93	102	2,70
160	63	10-0	1173	98	102	3,85
160	63	12-0	1293	93	102	4,50

### Elszívás



- 1
- 2
- 3
- 4
- 5
- 6
- 7
- 8
- 9
- 10
- 11
- 12
- 13
- 14
- 15
- 16
- 17
- 18